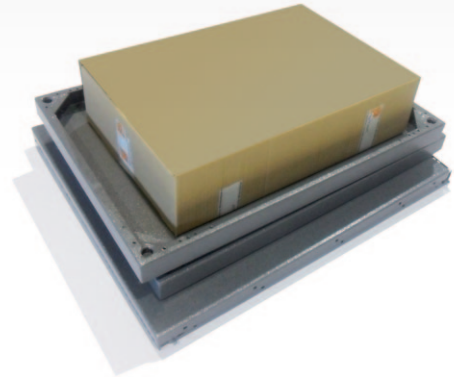


# D-Cinema/S

## Pedestal Small/Small Pedestal



### Base para proyector digital small en kit para ensamblar.

Diseño atractivo y práctico, alberga un rack de 19" donde ubicar los componentes necesarios (14 unidades de rack disponibles para servidor, controlador 3D, automatización, escalador, etc...)

Ampliable y flexible, incluye varios kits opcionales para satisfacer las necesidades individuales de cada usuario.

Desmontable completamente, permitiendo así su paletización. Transportable a cabinas de difícil acceso. Se traslada desmontado y el montaje se realiza "in situ", pudiendo pasar por puertas muy estrechas por las que otros pedestales no caben. Patas de regulación para ajustar en altura, inclinable en altura 5° mediante bases de rótula, sin contar las bases superiores de expansión con las que se puede llegar a 14°.

### Small Digital projector base kit for mounting.

Attractive and practical design, featuring one 19" rack spaces to place useful components and accessories (14 rack units available for server, 3D controller, automation, scaler, etc...)

Upgradeable and flexible, includes several optional kits to meet every user individual needs.

Fully detachable, allowing its palletization. Easy to transport to cinema booths with difficult access. Easily moved in dismantled parts and assembled on site. This allows going through very narrow doors where other pedestals would not fit. Regulation legs to fit height, 5° tilt range by elevator plate feet extension, and possibility to tilt range up to 14°.

#### OPCIONES / OPTIONS



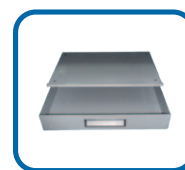
999-25-10-00-03  
RUEDAS  
WHEELS



999-25-10-00-26  
SOPORTE MONITOR TECLADO  
MONITOR ARM- KEYBOARD DRAWERS



999-25-10-00-06  
HERRAMIENTAS ENSAMBLAJE  
TOOLS REQUIRED



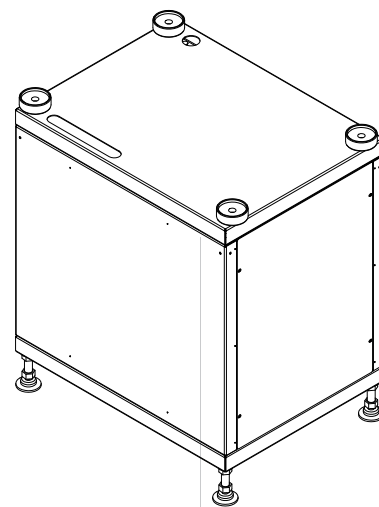
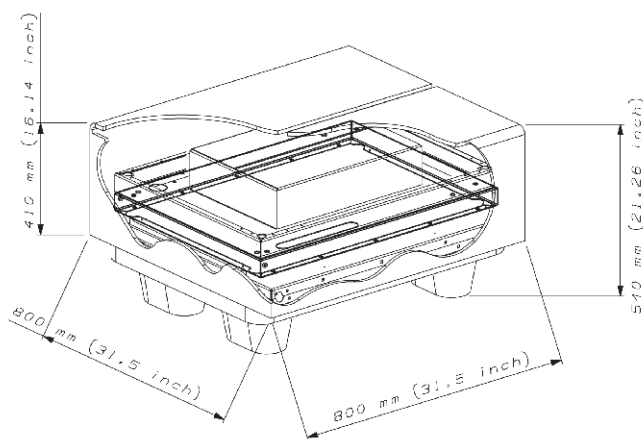
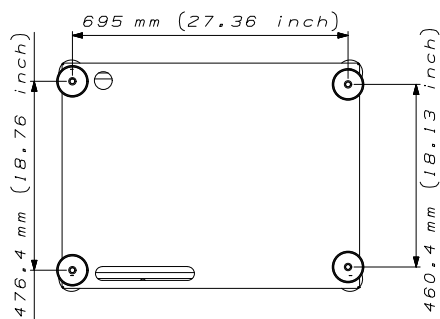
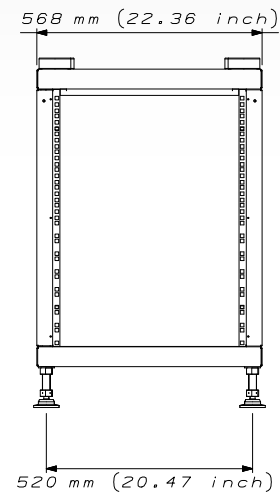
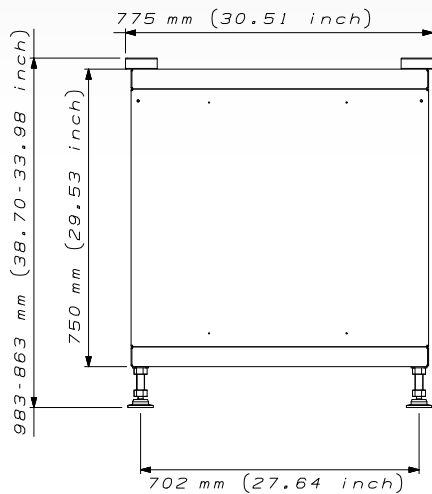
999-25-10-00-13  
CAJÓN PEDESTAL D-CINEMA 19" 2U  
PULL-OUT DRAWER PEDESTAL D-CINEMA 19" 2U



999-25-10-00-07  
ALZA AUXILIAR  
ELEVATOR PLATE FEET EXTENSION

# D-Cinema/S

## Pedestal Small/Small Pedestal



### CARACTERÍSTICAS TÉCNICAS TECHNICAL CHARACTERISTICS

- Dimensiones montada:  
Dimensions mounted:  
983x775x568 mm.  
38.70 x 30.51 x 22.36  
Peso/Weight: 55 Kg.
- Dimensiones packing:  
Dimensions packing:  
800x800x410 mm.  
31.5" x 31.5" x 16.14"  
Peso/Weight: 66 Kg.