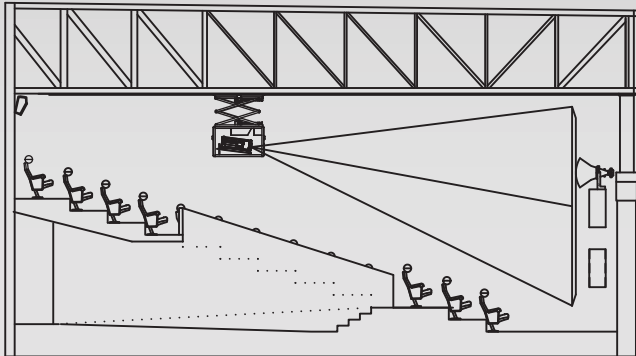


# P-SBOX15 FAMILY

## Silencer Box for Boothless Cinemas



*P-SBOX15 es la segunda generación de envolventes activas diseñada específicamente para proyectores de cine digital y monitorizado remoto, más ligera y compacta.*

**El P-SBOX15 te permitirá:**

- Proteger el proyector digital instalado dentro del cine.
- Reducir el ruido del proyector a menos de 40 dBA.
- Mantener refrigerado el proyector sin necesidad de añadir extractor ni conducto de extracción.
- Proporcionar alojamiento para otros equipos de cine digital como sistema 3D pasivo, routers, conversores...

**Tres modelos permiten alojar una amplia gama de proyectores DCI:**

**P-SBOX15**

- Nec: NC900C, NC1000C, NC-1201L y NC1700L.
- Barco: DPS2K-6E, 8S, 10S, 12C, 15C, 20C, 8SLP, 10SLP y SP4K.
- Christie: Solaria one+, CP2210, CP2215, CP23XX y CP43XX.
- Panasonic: PTT-DZseries, PT-RQ y PT-RZ.

**P-SBOX15CLP**

- Barco: DP2K-15CLP, 20CLP.

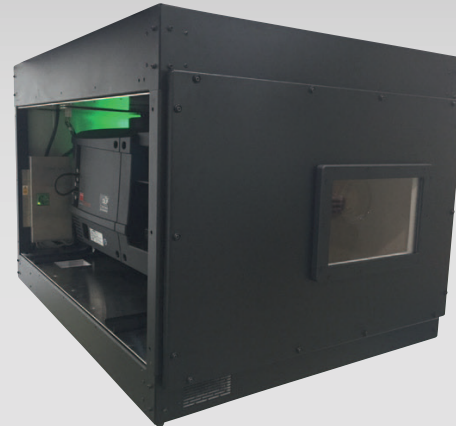
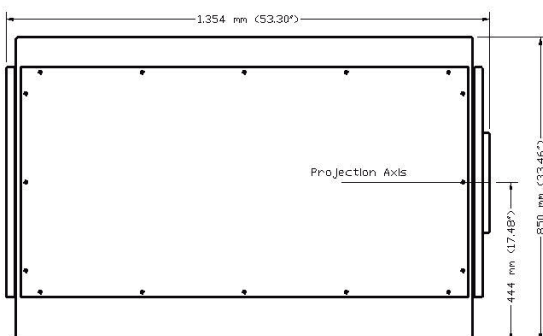
**Q-SBOX15S**

- Sony: SRX-R510P, R515P.
- Nec: NEC 3541L y NC-2041L.
- Barco: DP2K, 19B, 23B y 32B.

**R-SBOX15 Lower**

- Nec: NC1201L, NC1202L y NC1402L.
- Barco: DP2K-XXSLP.
- Christie: CP23XX-RGB.

**También disponemos de dos elevadores motorizados que te permitirán instalar el PSBOX15 en la pared del fondo de la sala o en el techo. Consultar información de P-LIFTBOX y P-WALLLIFT.**



*P-SBOX15 is the second active enclosure customized for specific digital cinema projectors ans remote monitoring, lighter and compact .*

**The P-SBOX15 will:**

- Preserve your digital projector installed within the screening room
- Reduce the noise made by the projector to less than 40 dBA.
- Provide cooling to your DCI projector WITHOUT any extra exhaust tube or external cooling system.
- Provide accomodation for other digital cinema equipment such as passive 3D system, routers, converters...

**Three models allow to place a wide range of DCI projectors:**

**P-SBOX15**

- Nec: NC900C, NC1000C, NC-1201L & NC1700L.
- Barco: DPS2K-6E, 8S, 10S, 12C, 15C, 20C, 8SLP, 10SLP & SP4K.
- Christie: Solaria one+, CP2210, CP2215, CP23XX & CP43XX.
- Panasonic: PTT-DZseries, PT-RQ & PT-RZ.

**P-SBOX15CLP**

- Barco: DP2K-15CLP, 20CLP.

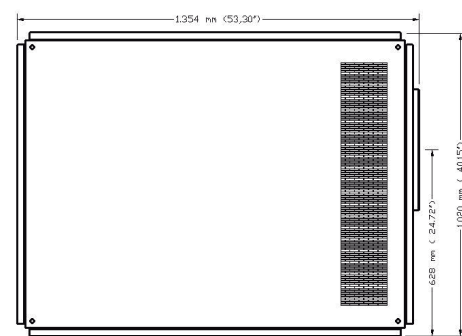
**Q-SBOX15S**

- Sony: SRX-R510P, R515P.
- Nec: NEC 3541L & NC-2041L.
- Barco: DP2K, 19B, 23B & 32B.

**R-SBOX15 Lower**

- Nec: NC1201L, NC1202L & NC1402L.
- Barco: DP2K-XXSLP.
- Christie: CP23XX-RGB.

**Cinemanext also provides you with two lifting options. The P-LIFTBOX allows you to hang your P-SBOX15 from the ceiling and the P-WALLLIFT from the back wall.**



# P-SBOX15 FAMILY

## Silencer Box for Boothless Cinemas

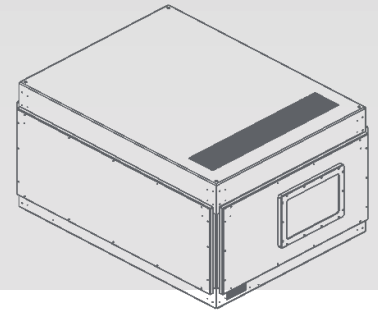
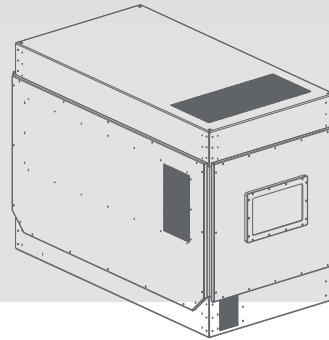
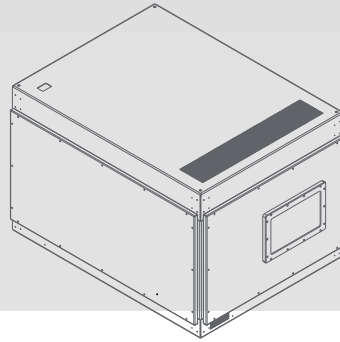
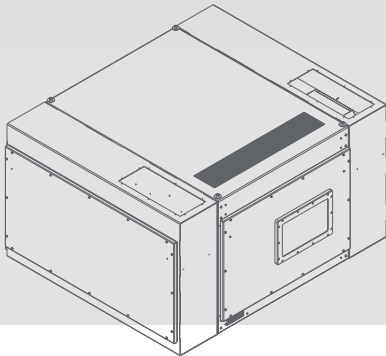


P-SBOX15CLP

P-SBOX15

P-SBOX15S

P-SBOX15 LOWER



### ESPECIFICACIONES TÉCNICAS

- 4 anclajes superiores tipo cáncamo.
- Accesorios disponibles para elevación motorizada:
  - P-LIFTBOX y P-WALLLIFT.
- Paneles laterales fácilmente desmontables para poder realizar las tareas de mantenimiento del proyector
- Reducción de ruido entre 16 y 25 dB dependiendo del modelo de proyector.
- Revestimiento acústico absorbente y aislante en todos los laterales para aislar acústicamente el proyector del exterior.
- Silenciadores acústicos, diseñados específicamente para todas las entradas y salidas de aire.
- Ruido Total con el proyector funcionando <40dB@2m.
- Incluye tarjeta P-SBOXWATCHER para monitorizar y registrar: temperatura, humedad y funcionamiento de los ventiladores, vía ethernet.
- Sistema de refrigeración interno incorporado. No se requiere conducto de extracción.
- Protección eléctrica monofásica de 20A y doble toma de alimentación de 220V para proteger el proyector digital y cualquier otro equipo alojado internamente.
- Construido en acero y aluminio, presenta un acabado en pintura electrostática negra mate para evitar brillos en la sala.
- Peso total:
  - 15: 98 Kg.
  - 15CLP: 180 Kg.
  - 15S: 136 Kg.
  - LOWER: 93 Kg.
- Dimensiones:
  - 15: 1354 x 1020 x 850 mm (53.30" x 40.15" x 33.46").
  - 15CLP: 1344 x 1598 x 886 mm (52.91" x 62.91" x 34.88").
  - 15S: 1690 x 906 x 1170 mm (66.53" x 35.66" x 46.06").
  - LOWER: 1350 x 1020 x 700 mm (53.14" x 40.15" x 27.55").
- Espacio disponible para sistemas 3D pasivo.  
Consultar compatibilidad entre modelos de proyector y sistemas 3D.

### TECHNICAL SPECIFICATIONS

- 4 top eyebolts to hang it.
- Two kind of motorized lifts available:
  - P-LIFTBOX ( ceiling lift) and P-WALLLIFT.
- Easily removable side panels for a proper maintenance of the projector.
- Noise reduction: between 16 & 25 dB depending on the projector model.
- Acoustic and insulating lining on all sides to isolate the projector from the outside.
- Sound suppressors, specifically designed for all incoming and outgoing air. Silent-blocks.
- Total noise with a running projector: <40dB @ 2m.
- Includes P-SBOXWATCHER card to monitor and store: temperature, humidity and fans operation via ethernet.
- Includes P-SBOXWATCHER card to monitor and store: temperature, humidity and fans operation via ethernet.
- Exhaust and blower fans. No need for exhaust conduits.
- 20A single phase power shielding and double 220V power outlet to protect the digital projector and other equipment housed.
- Manufactured in steel and aluminum and black powder coated to avoid glittering.
- Total weight:
  - 15: 98 Kg.
  - 15CLP: 180 Kg.
  - 15S: 136 Kg.
  - LOWER: 93 Kg.
- Dimensions:
  - 15: 1354 x 1020 x 850 mm (53.30" x 40.15" x 33.46").
  - 15CLP: 1344 x 1598 x 886 mm (52.91" x 62.91" x 34.88").
  - 15S: 1690 x 906 x 1170 mm (66.53" x 35.66" x 46.06").
  - LOWER: 1350 x 1020 x 700 mm (53.14" x 40.15" x 27.55").
- Space available for installation of a passive 3D system.  
Check compatibility between projectors and 3D systems.