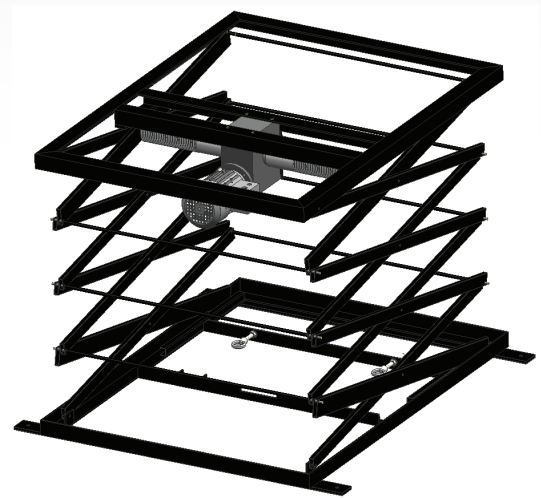
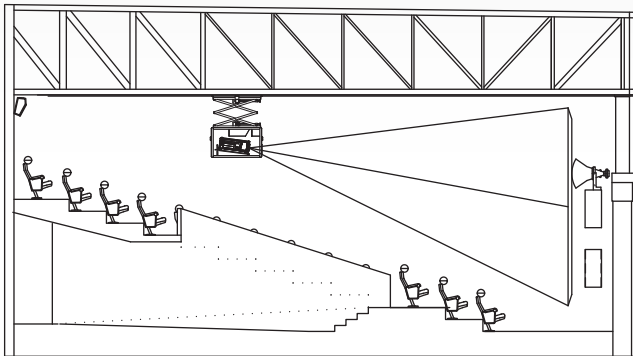


# P-SLIFTBOX

Elevador de tijera para P-SBOX14  
Scissor lift for P-SBOX14



El elevador de tijera motorizado P-SLIFTBOX permite descender nuestra solución para cine sin cabina, el P-SBOX14, desde su ubicación de proyección en el techo hasta la posición de mantenimiento.

La combinación de nuestra envolvente activa para alojar el proyector DCI P-SBOX14 y el elevador P-SLIFTBOX le permitirá instalar el proyector DCI donde sea necesario dentro de la sala de proyección eliminando la necesidad de construir una cabina de proyección.

P-SLIFTBOX es un elevador motorizado de tijera que permite descender el proyector alojado en nuestro sistema de cine sin cabina P-SBOX14 hasta una posición cómoda y accesible de mantenimiento. Tras cada descenso, P-SLIFTBOX vuelve a situar el proyector de forma precisa en su posición de proyección, bajo el techo, asegurando que la proyección permanecerá centrada en la pantalla.

Dispone de un sistema de motorización robusto y fiable, capaz de hacer descender el proyector entre 2'5 metros y 5 metros como máximo, dependiendo de la versión seleccionada.

*The motorized scissor lift P-SLIFTBOX lets you lower our Boothless Cinema Solution P-SBOX14 from its working position, close to the ceiling, to its service position.*

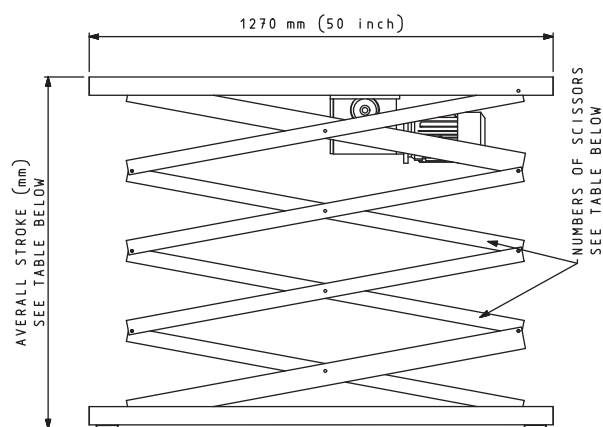
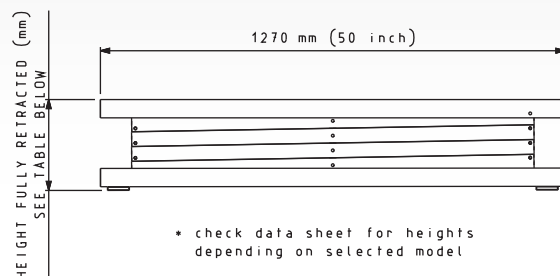
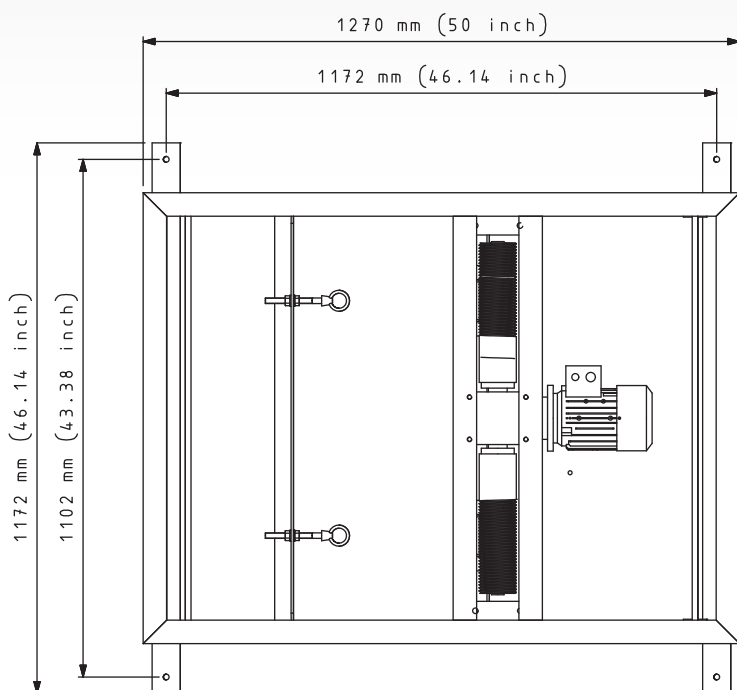
*The combination of our Boothless Cinema Solution P-SBOX14 and the lift P-SLIFTBOX allows the installation of a DCI digital projector inside the screening room. You don't need to build any projection booth, thus dramatically reducing the investment and at the same time increasing the number of seats.*

*P-SLIFTBOX lets you easily lower our Boothless Cinema Solution P-SBOX14 from its working position, close to the ceiling, to its service position. After each movement the P-SLIFTBOX makes the projector precisely come back to its projecting position just beneath the ceiling, ensuring that the projection remains centered in the screen.*

*P-SLIFTBOX is professionally engineered, includes a strong and reliable motorisation capable of lowering your projector between 2'5 and 5 meters depending on the selected model.*

# P-SLIFTBOX

Elevador de tijera para P-SBOX14  
Scissor lift for P-SBOX14



## CARACTERÍSTICAS TÉCNICAS TECHNICAL CHARACTERISTICS

- Construcción robusta
- Final de carrera para posición de mantenimiento.
- Acabado en negro
- Posición de proyección precisa
- Dispositivos de seguridad anti caída
- Control de movimiento por relé de contacto
- Máxima carga: 320 Kg.
- Control de bajada y subida mediante pulsador
- Peso: 110 Kg

- *Sturdy construction*
- *Extremely low maintenance requirements*
- *Black coated finishing*
- *Long-standing static positioning and accurate repeatability*
- *Alti-fall device*
- *Limit switch for accurate positioning*
- *Maximum load: 320 Kg.*
- *Contact closure control*
- *Weight: 110 Kg*

## MEDIDAS MEASUREMENTS

MODELO MODEL	Altura Plegado (mm) Height Fully Retracted	Descenso Máximo (mm) Overall Stroke	Número de Tijeras Number of Scissors
P-LIFTBOX1	251	2500	4
P-LIFTBOX2	302	5000	6