

PF-90

Ventana de proyección Proyecson
Projection Window



Ventana de proyección especialmente diseñada para las cabinas y salas técnicas de proyección.

Cuenta con las homologaciones para fuego PF-90 y EW-90 según normas UNE y prEN.

Ventana desmontable mediante bornas manuales sin necesidad de herramientas para facilitar la limpieza de la misma.

Posee un alto nivel de aislamiento acústico gracias a los materiales constructivos con juntas adecuadas.

Se suministra en dos piezas, el marco que se fija a la pared mediante garras perimetrales y la ventana propiamente dicha que encaja mediante unos pivotes de guía sobre este marco y se fija con unas bornas manuales. El cristal es óptico tipo Pyrex.

Projection window specially designed for cinema projection booths and technical rooms.

Manufactured according to fire certifications UNE and prEN. PF-90 and EW-90.

Windows removable from the frame by hand, without tools, for easy cleaning.

It has a high level of acoustic insulation thanks to the construction materials with high quality joint sealants.

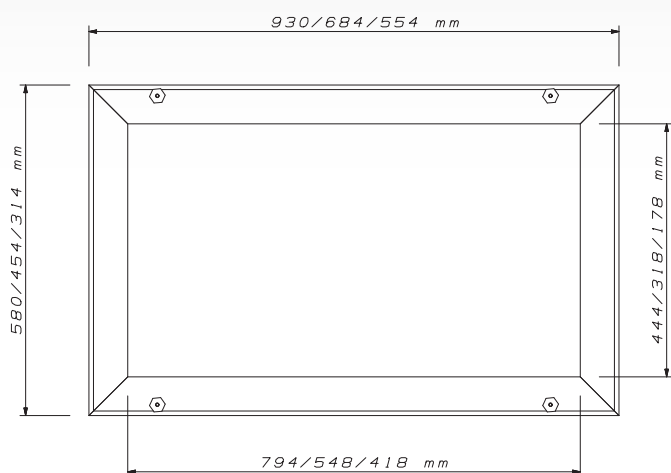
Is supplied in two parts, the frame is fixed to the wall with perimeter grips and the window itself is fixed to the frame by means of guide pins and secured with a manual terminal. The Pyrex glass is optical type..

PF-90

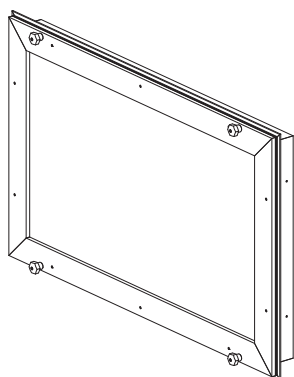
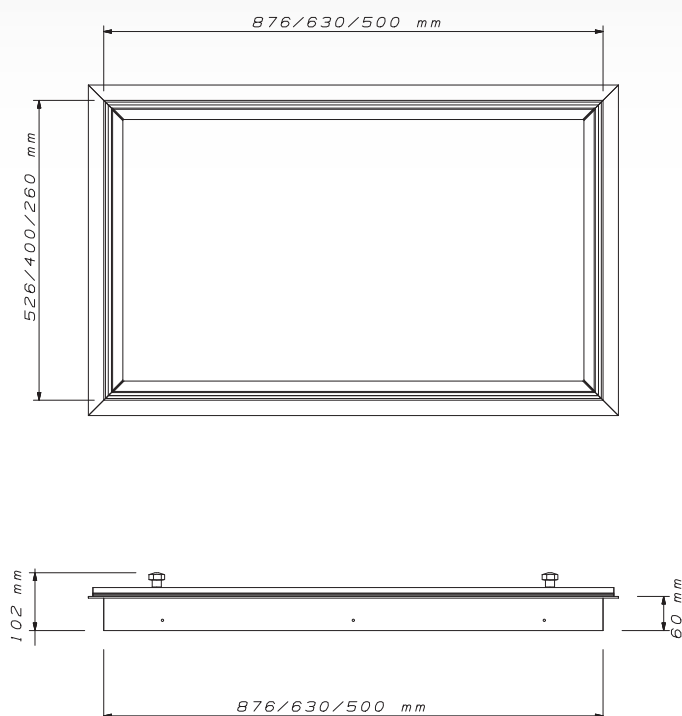
Ventana de proyección Proyecson Projection Window



VISTA DESDE CABINA
VIEW FROM THE INSIDE BOOTH



VISTA DESDE SALA
VIEW FROM THEATRE ROOM



CARACTERÍSTICAS TÉCNICAS TECHNICAL CHARACTERISTICS

- Construcción robusta en acero
- Varias capas de pintura con acabado en negro
- Ventana desmontable del marco sin necesidad de herramientas
- Cristal tipo Pyrex
- Homologaciones contra fuego PF 90 y EW 90
- Fijación del marco a la pared mediante garras perimetrales (también se suministran)
- Dimensiones estándar disponibles en stock (Ver tabla)
- Posibilidad de fabricar otras medidas bajo pedido

- *Sturdy steel construction*
- *Several layers of paint with black finish*
- *Removable frame window without tools*
- *Pyrex glass type*
- *Fire certifications PF 90 and EW 90*
- *Fixing the frame to the wall with perimeter grips (also supplied)*
- *Standard dimensions available in stock (see table)*
- *Different sizes available on demand*

MEDIDAS MEASUREMENTS

MODELO MODEL	Hueco Pared(mm) (Hole in Wall)	Medidas Luz (mm) (Glass size)
PEQUEÑA	500 x 260*	418 x 178
MEDIANA	630 x 400*	548 x 318
GRANDE	876 x 526*	794 x 444

* Ejecutar el hueco en pared 10 mm más grande en cada dimensión para permitir a la ventana incrustarse correctamente

* Run the hole in wall 10 mm larger in each dimension to allow the window to be embedded properly