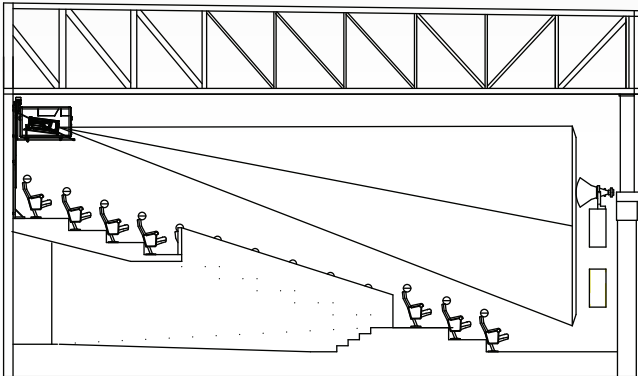


P-WALLIFT

Elevador de pared para P-SBOX14
Rail guided lift for P-SBOX14



El elevador de pared P-WALLIFTBOX permite descender nuestra solución para cine sin cabina, el P-SBOX14, desde su ubicación de proyección en la parte alta de la pared de fondo de sala hasta la posición de mantenimiento.

La combinación de nuestra envolvente activa para alojar el proyector DCI P-SBOX14 y el elevador P-WALLIFTBOX le permitirá instalar el proyector DCI en la pared del fondo de la sala de proyección eliminando la necesidad de construir una cabina de proyección.

P-WALLIFTBOX es un elevador motorizado sobre raíles que permite descender el proyector alojado en nuestro sistema de cine sin cabina P-SBOX14 hasta una posición cómoda y accesible de mantenimiento. Tras cada descenso, P-WALLIFTBOX vuelve a situar el proyector de forma precisa en su posición de proyección, elevado sobre la última fila de asientos asegurando que la proyección permanecerá centrada en la pantalla.

Dispone de un sistema de motorización robusto y fiable, capaz de hacer descender el proyector entre 3 metros y 5 metros como máximo, dependiendo de la versión seleccionada.

The rail guided lift P-WALLIFTBOX lets you install our Boothless Cinema Solution P-SBOX14 on the top of the back wall, in the screening room and lower it to its service position.

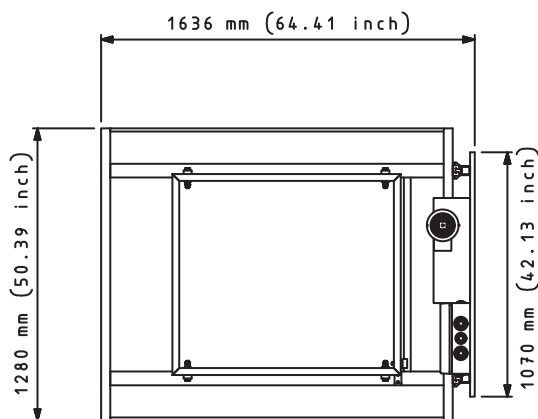
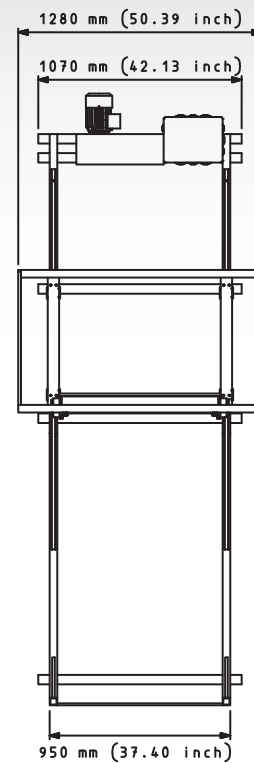
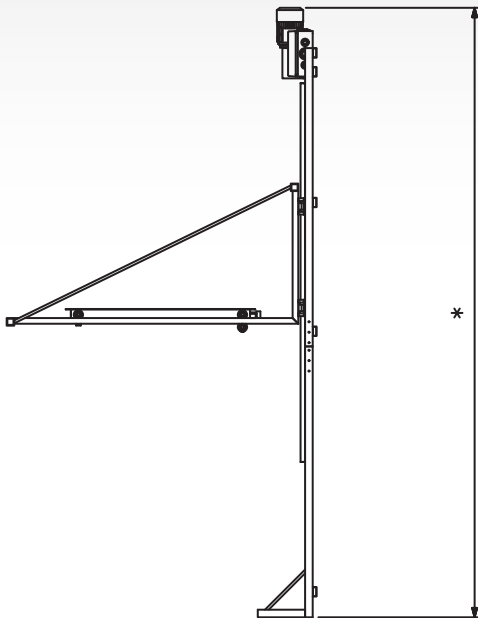
The combination of our Boothless Cinema Solution P-SBOX14 and the lift P-WALLIFTBOX allows the installation of a DCI digital projector inside the screening room. You don't need to build any projection booth, thus dramatically reducing the investment and at the same time increasing the number of seats.

P-WALLIFTBOX lets you easily install our Boothless Cinema Solution P-SBOX14 on the top of the back wall of the screening room and lower it to its working position to its service position. After each movement the P-WALLIFTBOX makes the projector precisely come back to its projecting position, ensuring that the projection remains centered in the screen.

P-WALLIFTBOX is professionally engineered, includes a strong and reliable motorisation capable of lowering your projector between 3 and 5 meters depending on the selected model.

P-WALLIFT

Elevador de pared para P-SBOX14
Rail guided lift for P-SBOX14



MEDIDAS MEASUREMENTS

MODELO MODEL	Descenso Máximo (mm) * Overall Stroke
P-WALLIFTBOX1	3100
P-WALLIFTBOX2	4100
P-WALLIFTBOX3	5100

* Otros tamaños disponibles bajo demanda / Other sizes available on demand

CARACTERÍSTICAS TÉCNICAS TECHNICAL CHARACTERISTICS

- Construcción robusta
- Final de carrera para posición de mantenimiento.
- Acabado en negro
- Posición de proyección precisa
- Dispositivos de seguridad anti caída
- Control de movimiento por relé de contacto
- Máxima carga: 320 Kg.
- Control de bajada y subida mediante pulsador

- *Sturdy construction*
- *Extremely low maintenance requirements*
- *Black coated finishing*
- *Long-standing static positioning*
- *Accurate repeatability*
- *Anti-fall device*
- *Limit switch for accurate positioning*
- *Maximum load: 320 Kg.*
- *Contact closure control*