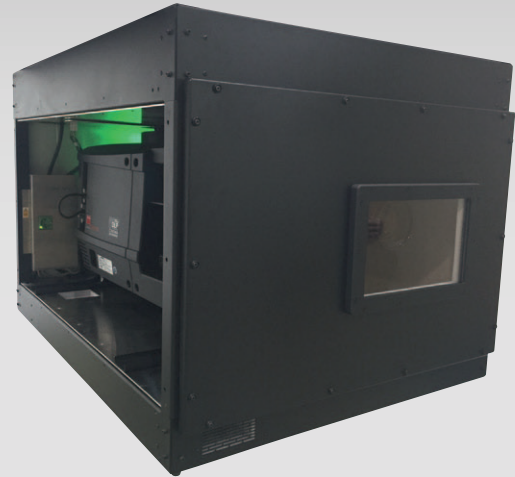
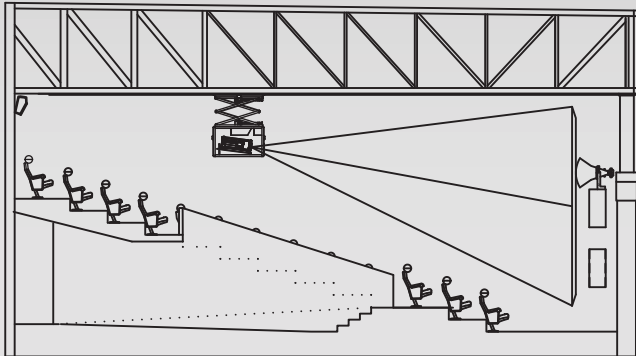


P-SBOX15 FAMILY

Silencer Box for Boothless Cinemas



P-SBOX15 es la segunda generación de envolventes activas diseñada específicamente para proyectores de Cine Digital, más ligera y compacta.

El P-SBOX15 te permitirá:

- Proteger el proyector digital instalado dentro del cine.
- Reducir el ruido del proyector a menos de 40 dBA.
- Mantener refrigerado el proyector sin necesidad de añadir extractor ni conducto de extracción.
- Proporcionar alojamiento para otros equipos de cine digital como sistema 3D pasivo, routers, conversores...

Tres modelos permiten alojar una amplia gama de proyectores DCI: P-SBOX15

- Nec: NC900C, NC1000C, NC-1100L, NC-1201L.
- Barco: DPS2K-6E, 8S, 10S, 12C, 15C, 20C, 85LP, 10SLP.
- Christie: Solaria one+, CP2210, CP2215.
- Panasonic: PT-DZseries, PT-RQ y PT-RZ

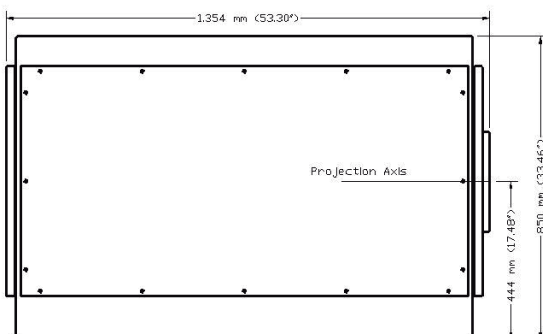
P-SBOX15CLP

- Barco: DP2K-15CLP, 20CLP.

P-SBOX15S

- Sony: SRX-R510P, R515P
- Barco: DP2K19B y 23B

También disponemos de dos elevadores motorizados que te permitirán instalar el PSBOX15 en la pared del fondo de la sala o en el techo. Consultar información de P-LIFTBOX y P-WALLLIFT.



The P-SBOX15 is the first active enclosure customized for specific Digital Cinema Projectors in the world

The P-SBOX15 will:

- Preserve your digital projector installed within the screening room
- Reduce the noise made by the projector to less than 40 dBA.
- Provide cooling to your DCI projector WITHOUT any extra exhaust tube or external cooling system.
- Provide accommodation for other digital cinema equipment such as passive 3D system, routers, converters...

Three models allow to place a wide range of DCI projectors: P-SBOX15

- Nec: NC900C, NC1000C, NC-1100L, NC-1201L.
- Barco: DPS2K-6E, 8S, 10S, 12C, 15C, 20C, 85LP, 10SLP.
- Christie: Solaria one+, CP2210, CP2215.
- Panasonic: PT-DZseries, PT-RQ and PT-RZ

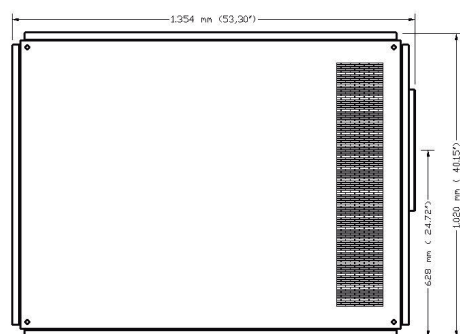
P-SBOX15CLP

- Barco: DP2K-15CLP, 20CLP.

P-SBOX15S

- Sony: SRX-R510P, R515P
- Barco: DP2K19B & 23B

Proyecson also provides you with two lifting options. The P-LIFTBOX allows you to hang your P-SBOX15 from the ceiling and the P-WALLLIFT from the back wall.

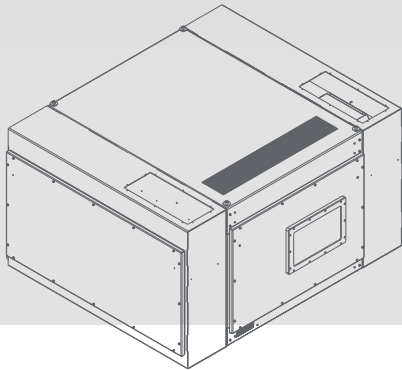


P-SBOX15 FAMILY

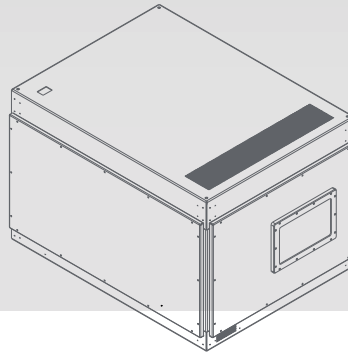
Silencer Box for Boothless Cinemas



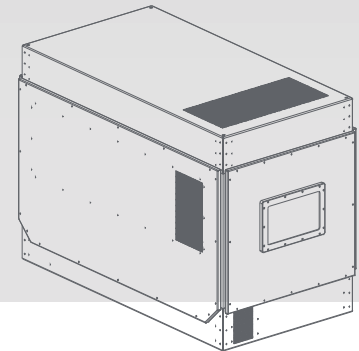
P-SBOX15CLP



P-SBOX15



P-SBOX15S



ESPECIFICACIONES TÉCNICAS

- 4 anclajes superiores tipo cáncamo.
- Accesorios disponibles para elevación motorizada: P-LIFTBOX y P-WALLLIFT.
- Paneles laterales fácilmente desmontables para poder realizar las tareas de mantenimiento del proyector: cambios de filtros, lámparas, etc...
- Reducción de ruido: entre 16 y 25 dB dependiendo del modelo de proyector.
Revestimiento acústico absorbente y aislante en todos los laterales para aislar acústicamente el proyector del exterior. Silenciadores acústicos, diseñados específicamente para todas las entradas y salidas de aire.
- Ruido Total con el proyector funcionando <40dB@2m
- Sistema de refrigeración interno incorporado . No se requiere conducto de extracción.
- Protección eléctrica monofásica de 20A y doble toma de alimentación de 220V para proteger el proyector digital y cualquier otro equipo alojado internamente.
- Construido en acero y aluminio, presenta un acabado en pintura electrostática negra mate para evitar brillos en la sala.
- Peso total:
15: 98Kg 15CLP: 180Kg 15S: 136Kg
- Dimensiones:
15: 1354 x 1020 x 850 mm (53.30" x 40.15" x 33.46")
15CLP: 1344 x 1598 x 886 mm (52.91" x 62.91" x 34.88")
15S: 1690 x 906 x 1170 mm (66.53" x 35.66" x 46.06")
- Espacio disponible para sistemas 3D pasivo.
Consultar compatibilidad entre modelos de proyector y sistemas 3D.

TECHNICAL SPECIFICATIONS

- 4 top eyebolts to hang it.
- Two kind of motorized lifts available: P-LIFTBOX (ceiling lift) and P-WALLLIFT.
- Easily removable side panels for a proper maintenance of the projector.
- Noise reduction: between 16 & 25 dB depending on the projector model.
Acoustic and insulating lining on all sides to isolate the projector from the outside.
Sound suppressors, specifically designed for all incoming and outgoing air. Silent-blocks.
- Total noise with a runing projector: <40dB @ 2m.
- Exhaust and blower fans. No need for exhaust conduits.
- 20A single phase power shielding and double 220V power outlet to protect the digital projector and other equipment housed.
- Manufactured in steel and aluminum and black powder coated to avoid glittering.
- Total Weight:
15: 98Kg 15CLP: 180Kg 15S: 136Kg
- Dimensions:
15: 1354 x 1020 x 850 mm (53.30" x 40.15" x 33.46")
15CLP: 1344 x 1598 x 886 mm (52.91" x 62.91" x 34.88")
15S: 1690 x 906 x 1170 mm (66.53" x 35.66" x 46.06")
- Space available for installation of a passive 3D system.
Check compatibility between projectors and 3D systems.