

D-Cinema/K

Pedestal Universal/Universal Pedestal



Base para proyector digital en kit para ensamblar.

Diseño atractivo y práctico, alberga dos racks de 19" (lateral y trasero) donde ubicar los componentes necesarios (28 unidades de rack disponibles para servidor, controlador 3D, automatización, escalador, etc...)

Ampliable y flexible, incluye varios kits opcionales para satisfacer las necesidades individuales de cada usuario.

Desmontable completamente, permitiendo así su paletización. Transportable a cabinas de difícil acceso. Se traslada desmontado y el montaje se realiza "in situ", pudiendo pasar por puertas muy estrechas por las que otros pedestales no caben. Patas de regulación para ajustar en altura, inclinable en altura 5° mediante bases de rótula, sin contar las bases superiores de expansión con las que se puede llegar a 14°.

Electrificación opcional no incluida: base electrificada con toma de corriente, switch ethernet. Toma de corriente interna. Canaletas para paso de cables y racords entre base y proyector.

Digital projector base kit for mounting.

Attractive and practical design, featuring two 19" rack spaces (lateral and / or rear) to place useful components and accesories (28 rack units available for server, 3D controller, automation, scaler, etc ...)

Upgradeable and flexible, includes several optional kits to meet every user individual needs.

Fully detachable, allowing its palletization. Easy to transport to cinema booths with difficult access. Easily moved in dismantled parts and assembled on site. This allows going through very narrow doors where other pedestals would not fit. Regulation legs to fit height, 5° tilt range by elevator plate feet extension, and possibility to tilt range up to 14°.

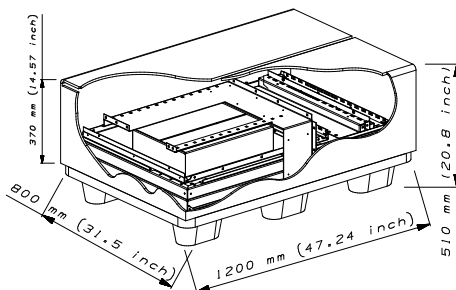
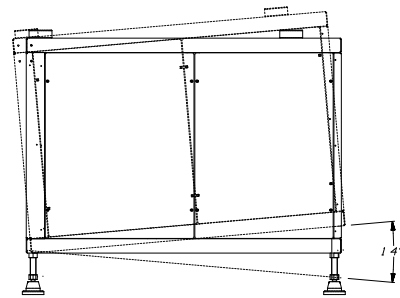
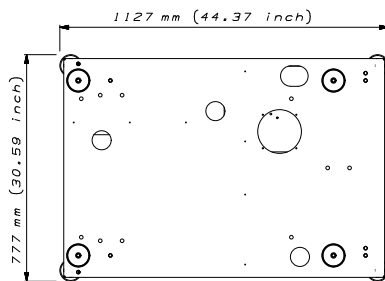
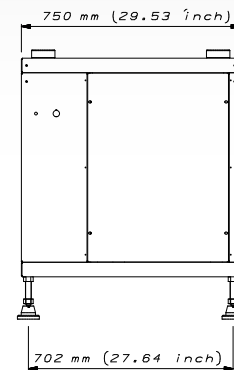
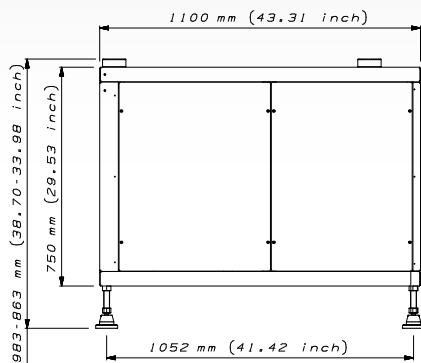
Optional wiring not included. Wiring with socket and ethernet switch. Internal power cords. Cable ducting to drive cable connections between base and projector.

El pedestal universal está preparado para alojar todos los proyectores digitales del mercado, compatible con:
The universal pedestal is designed to store all digital projectors available on the market, compatible with:



D-Cinema/K

Pedestal Universal/Universal Pedestal



CARACTERÍSTICAS TÉCNICAS TECHNICAL CHARACTERISTICS

- Dimensiones montada:
Dimensions mounted:
1100x750x750 mm.
43.31 x29.53 x29.53
Peso/Weight: 65 Kg.
- Dimensiones packing:
Dimensions packing:
800x1200x510 mm.
31.5"x47.24"x20.8"
Peso/Weight: 98 Kg.

OPCIONES / OPTIONS



999-25-10-00-02
KIT ELECTRIFICACIÓN
ELECTRIFICATION KIT



999-25-10-00-03
RUEDAS
WHEELS



999-25-10-00-04
SOPORTE MONITOR TECLADO
MONITOR ARM- KEYBOARD DRAWERS



999-25-10-00-05
EXTRACCIÓN FORZADA
EXHAUST FAN



999-25-10-00-06
HERRAMIENTAS ENSAMBLAJE
TOOLS REQUIRED



999-25-10-00-07
ALZA AUXILIAR
ELEVATOR PLATE FEET EXTENSION