

ACTIVHUB™ IR100

Emisor de infra rojos 3D todo-en-uno



Full Comfort
HFR

Emisor de infra rojos 3D (50 a 100 asientos)

- No se requiere una pantalla plateada, las imágenes de gran calidad se conservan desde cualquier asiento
- Emisor de infra rojos para gafas activas 3D
- Compatibilidad completa HFR
- Conexión 3D compatible con cine y uso profesional
- 10 años de garantía para una máxima fiabilidad



FUNCIONAMIENTO

Instalación recomendada

Número de asientos	100 asientos
Tipo de proyector	DLP, DILA
Pantalla	Blanca-ganancia 1.0 / 1.2 / ...
Gafas compatibles	EDGE 1.2 o Activeyes

COMPATIBILIDAD

Proyectores 3D

DCI*	Si
DLP	Si
3xDLP	Si
DILA (JVC, DreamVision, Wolf Cinema)	Si
3xLCD (Epson, Panasonic...)	No

Fuentes de sincronización 3D

GPIO (3D Cinema)	Si
VESA DIN-3	Si
BNC	Si

Protocolos 3D

	Émission
Cinema 3D (IR)	Si

Frame Rates

96 Hz HFR & Home Cinema 3D	Si
120 Hz Sport HFR & 3D-Ready™	Si
144 Hz Triple Flash 3D Cinema	Si
192 Hz HFR Full Comfort	Si

* Barco, Christie, Cinemeccanica, Kinoton, Nec

ESPECIFICACIONES

Energía

Alimentación	24V DC / 110-240V AC
--------------	----------------------

Certificación

CE	Si
ROHS	Si

Cualificación

Panasonic	Si
-----------	----

Infra rojos

Longitud de onda	940nm
Rango IR	Hasta 65m

Logística

Temperatura operacional	De 0°C a 40°C
Temperatura de almacenamiento	De -5°C a 50°C
Humedad relativa	De 20% a 80%
Dimensiones del producto (LxIxH)	360x70x45mm
Peso del producto	443 g
Garantía	10-años

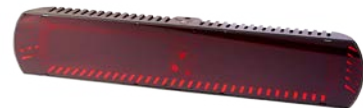
EMBALAJE

Composición

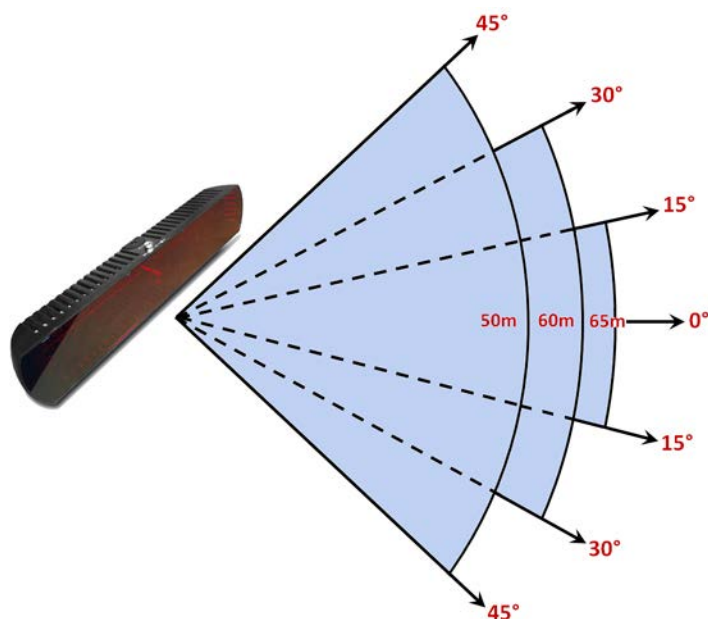
- ActivHub IR100
- Cable SUB-D9/SUB-D37
- Cable SUB-D9/BNC
- Cable SUB-D9/VESA
- Fijación universal de seguridad
- Cable de alimentación 110/240V
- Comprobador
- Manual del usuario

Peso y dimensiones

Dimensiones de embalaje(LxIxH)	380x120x110mm
Peso de embalaje	1,1kg
Referencia de pedido	VPES-02000-A

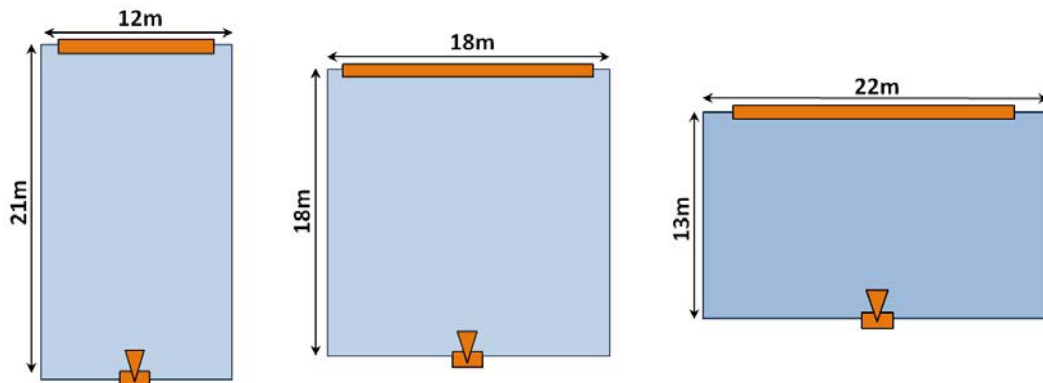


Ejemplo de alcance y configuración



EL ActivHub IR100 viene con un cable de sincronización de 3m de largo. Los cables de sincronización pueden ser de hasta 30m de largo (opcional).

Información de instalación para Cines



El emisor funciona en salas de hasta 100 asientos

Tamaño máximo de salas cuando equipado con 1 emisor IR

Estas mediciones son exactas cuando se utilizan con las gafas 3D EDGE 1.2 de Volfoni. Para cualquier otra configuración o información adicional de configuración, por favor, contactar con Volfoni.